



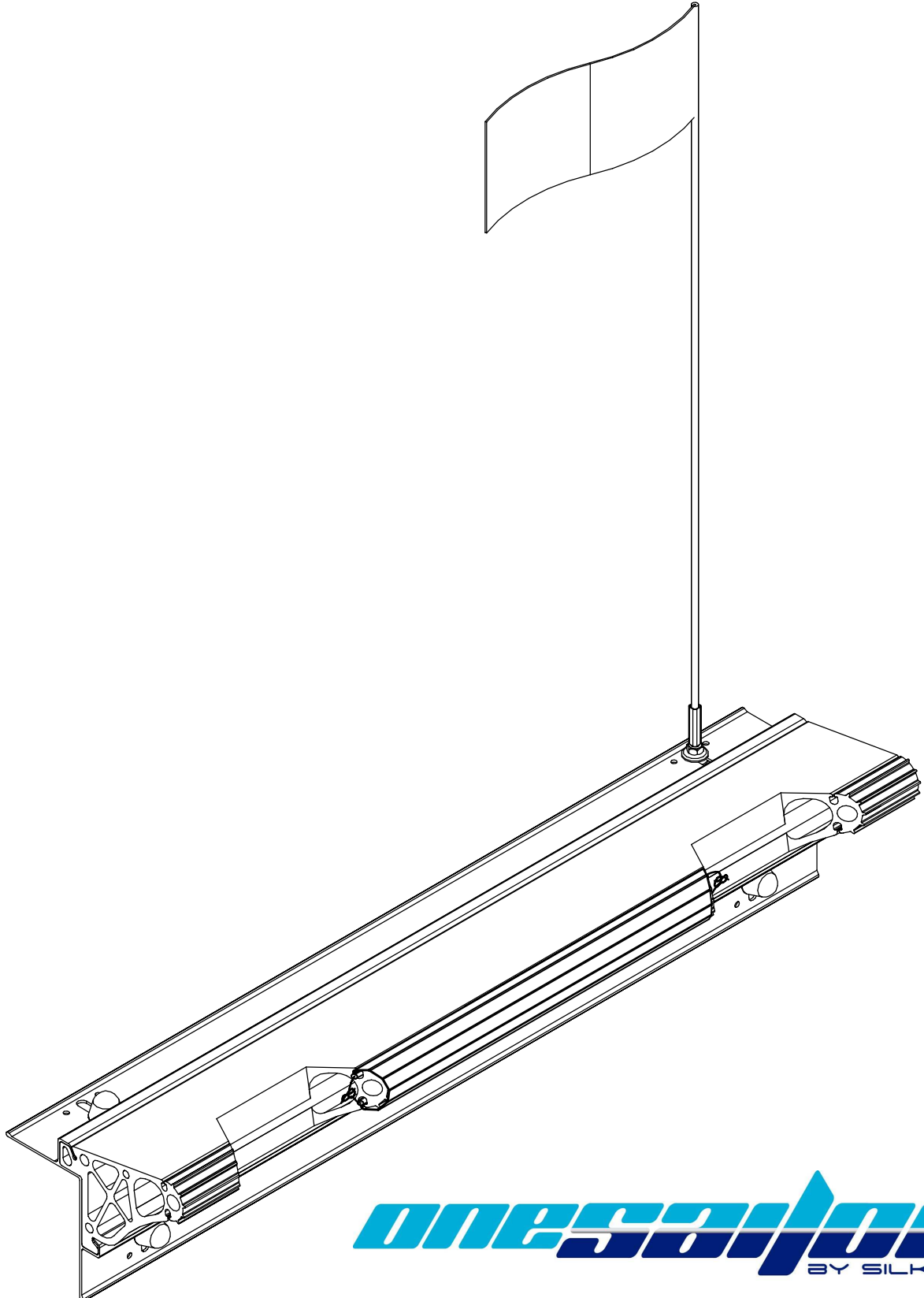
001-OS/01  
002-OS/01

# INSTALLATION MANUAL (MANUAL DE INSTALACIÓN)

## BOW DOCKING SYSTEM (SISTEMA DE ATRAQUE POR PROA)

### FLOATING PONTOONS (PANTALANES FLOTANTES)

---



**onesailor**<sup>®</sup>  
BY SILKUS

[www.onesailor.com](http://www.onesailor.com)

